

Läs mer om underhåll genom att skanna koden eller gå in på www.westal.se



För tillbehör se www.westal.se

OBS: All installation ska utföras av en behörig installatör

Bakbelyst LED-panel i vitlackerad aluminium och bländskydd i microprismatisk PMMA. Väl avbländad armatur med 90° spridningsvinkel. Ställbart drivdon i 8 lägen (18W-35W, gäller endast WLP Backlit) med hjälp av dipswitchar. På varje LED i panelen sitter en lins i PMMA som ger en jämn ljusfördelning på bländskyddet. Passar i kontor, skolor och som allmänbelysning i offentliga miljöer.

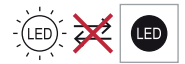
Fel eller skador orsakade av felaktig installation kan påverka produktgarantin.

Ljuskälla: Integrerad LED, ej utbytbar.

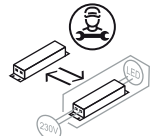
Ytterhölje kabel: Ø5-10 mm

Ledararea: 0,5-2,5mm²

Skallängd ledare: 5-12mm



LED ljuskälla är ej utbytbar.



Drivdon får bytas av fackman.

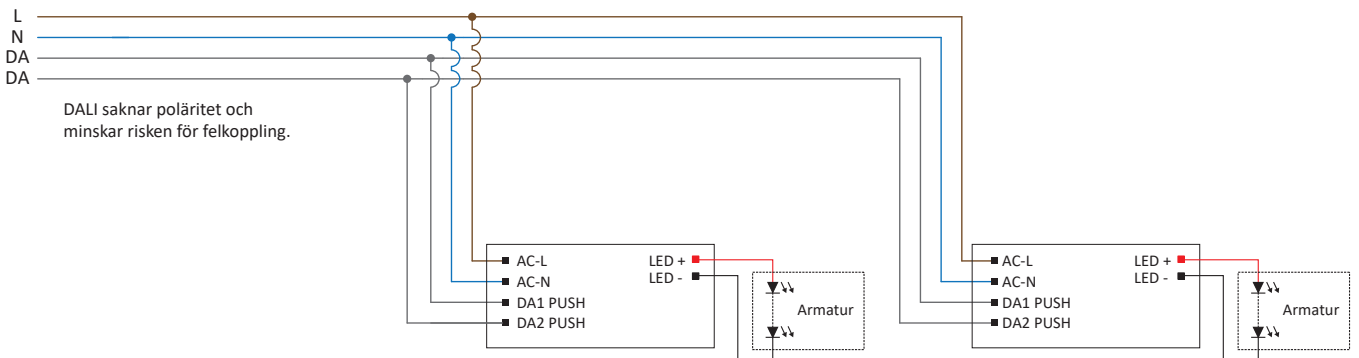


Ström	Inställning	Effekt	Lumen*
400mA	ON 1 2 3 4 OFF	18W	2890lm
450mA**	ON 1 2 3 4 OFF	20W	3230lm
500mA	ON 1 2 3 4 OFF	22W	3560lm
550mA	ON 1 2 3 4 OFF	25W	3900lm
600mA	ON 1 2 3 4 OFF	27W	4220lm
650mA	ON 1 2 3 4 OFF	30W	4550lm
700mA	ON 1 2 3 4 OFF	33W	4870lm
750mA	ON 1 2 3 4 OFF	35W	5210lm

*Lumen är medel av 3000K och 4000K och avrundat till närmsta 10-tal.

** Standard inställd på 450mA.

Kopplingsschema DALI



Kopplingsschema Push-Dim

